

**ФРОНТАЛЬНЫЙ ПОГРУЗЧИК  
СКАУТ FEL-200, FEL-200KS**



**Инструкция по эксплуатации**

# СОДЕРЖАНИЕ

|  |           |
|--|-----------|
| <b>1. ТЕХНИЧЕСКОЕ ОПИСАНИЕ.....</b>                  | <b>4</b>  |
| НАЗНАЧЕНИЕ   | 4         |
| ТЕХНИЧЕСКИЕ ДАННЫЕ                                   | 4         |
| <b>2. ТЕХНИКА БЕЗОПАСНОСТИ.....</b>                  | <b>5</b>  |
| <b>3.ЭКСПЛУАТАЦИЯ.....</b>                           | <b>6</b>  |
| ГИДРАВЛИКА   | 6         |
| РАБОТА С КОВШОМ                                      | 6         |
| <b>4. УСТАНОВКА ПОГРУЗЧИКА.....</b>                  | <b>7</b>  |
| МОНТАЖ СТОЙКИ  | 7         |
| МОНТАЖ СТРЕЛЫ  | 8         |
| МОНТАЖ УКОСИНЫ                                       | 8         |
| МОНТАЖ КОВША   | 9         |
| МОНТАЖ ЭЛЕМЕНТОВ ГИДРАВЛИКИ FEL-200                  | 9         |
| МОНТАЖ ЭЛЕМЕНТОВ ГИДРАВЛИКИ FEL-200KS                | 11        |
| <b>5. ПРАВИЛА ЭКСПЛУАТАЦИИ И РЕГУЛИРОВКИ.....</b>    | <b>12</b> |
| <b>6. ТЕХНИЧЕСКОЕ ОБСЛУЖИВАНИЕ.....</b>              | <b>13</b> |
| <b>7. ПРАВИЛА ХРАНЕНИЯ И ТРАНСПОРТИРОВАНИЯ.....</b>  | <b>13</b> |
| <b>8. ВОЗМОЖНЫЕ ПРИЧИНЫ ОТКАЗА ГИДРОСИСТЕМЫ.....</b> | <b>14</b> |
| <b>9. ГАРАНТИЙНЫЕ ОБЯЗАТЕЛЬСТВА.....</b>             | <b>14</b> |
| <b>10.СПИСОК КОМПЛЕКТУЮЩИХ.....</b>                  | <b>15</b> |

# РУКОВОДСТВО ПО ЭКСПЛУАТАЦИИ

## 1. ТЕХНИЧЕСКОЕ ОПИСАНИЕ

### НАЗНАЧЕНИЕ

Фронтальный погрузчик — это навесной агрегат, который устанавливается на трактор СКАУТ Т-15, Т-18, Т-25, Т-220В и подключается к гидравлической системе.

Погрузчик конструктивно состоит из трех частей: стойка, стрела и ковш, — каждая из которых представляет собой сварную металлическую конструкцию.

Погрузчик выполняет любую работу, связанную с погрузкой, разгрузкой и перемещением грузов на короткие дистанции. Агрегат используется коммунальными предприятиями для облагораживания территорий и механизирования работы с сыпучими материалами.

Рабочими органами погрузчика являются: стрела, которая крепится к стойке, с функцией подъема и опускания; ковш, который крепится к стреле, с функцией опрокидывания.

В отличие от фронтального погрузчика FEL-200, модель FEL-200KS является двухчелюстным погрузчиком, что дает преимущество в работе с сыпучими грузами. Агрегат легко справляется с погрузкой гравия, мелкого камня, зерна и любого материала похожего по фракции.

Управление ковшом и стрелой происходит при помощи гидравлики и осуществляется оператором из кабины.

В связи с постоянной работой по совершенствованию агрегата, без предварительного уведомления в его конструкцию могут быть внесены изменения, не влияющие на технические

**ВНИМАНИЕ!** Настоящее руководство по эксплуатации содержит информацию о технических характеристиках, безопасной эксплуатации и обслуживании фронтального погрузчика. Перед началом эксплуатации необходимо прочитать настоящее руководство и руководство по эксплуатации трактора.

### ТЕХНИЧЕСКИЕ ДАННЫЕ

Технические характеристики фронтальных погрузчиков приведены в табл. 1.

Табл. 1. Технические характеристики.

| Название параметра и размера      | Ед. изм.       | FEL-200      | FEL-200KS    |
|-----------------------------------|----------------|--------------|--------------|
| Тип ковша                         |                | Не челюстной | Челюстной    |
| Ширина захвата                    | мм             | 1265         | 1265         |
| Высота подъема                    | м              | 2.0          | 2.0          |
| Грузоподъемность                  | кг             | 200          | 200          |
| Объем ковша                       | м <sup>3</sup> | 0,13         | 0,13         |
| Габариты (транспортные) ДхШхВ     | мм             | 1260х600х500 | 1260х600х500 |
| Масса                             | кг             | 164          | 164          |
| Требуемая мощность трактора       | л.с.           | 15-25        | 18-25        |
| Требуемое количество гидровыходов | шт.            | 2            | 2            |
| Скорость подъема                  | сек.           | 6            | 6            |
| Скорость опускания                | сек.           | 3            | 3            |
| Скорость отгрузки                 | сек.           | 2            | 2            |

Объем ковша составляет 0,13 м<sup>3</sup>. Трактор с погрузчиком используется в фермерских и животноводческих хозяйствах, а также для коммунальной работы.

Высоты подъема стрелы (2 м) достаточно для загрузки в любые грузовые машины.

## 2. ТЕХНИКА БЕЗОПАСНОСТИ

Внимательно прочитайте и уясните меры безопасности.

Неправильная эксплуатация техники может привести к несчастному случаю.

- Управлять погрузчиком можно только из кабины водителя.
- Не допускайте посторонних лиц в район проведения работ.
- Перед тем как покинуть трактор, опустите ковш на землю и выключите двигатель.
- Не стойте под поднятым погрузчиком, если он надежно не зафиксирован. В результате утечки жидкости из гидравлической системы погрузчик может опуститься самостоятельно.
- Запрещается эксплуатировать погрузчик с изношенными или поврежденными шлангами и протекающими штуцерами.
- При подъеме ковша трактор должен располагаться на твердой поверхности.
- Если вы почувствовали, что трактор начинает заваливаться, немедленно опустите ковш.
- 25% общего веса должно приходиться на заднюю ось, поэтому на нее необходимо добавить балласт. Вес погрузчика и полезного груза входят в состав общего веса.
- Не поднимайте оборудование слишком высоко, пока трактор находится на наклонной поверхности. Будьте готовы изменить высоту подъема в зависимости от характера местности.
- При выполнении поворота учитывайте размеры погрузчика и полезного груза.
- Трактор должен быть оснащен системой защиты от опрокидывания.
- При передвижении по проезжей части и в темное время суток используйте соответствующие средства освещения и предупреждающие знаки. Знак «медленно движущееся транспортное средство» должен быть закреплен на видном месте.

**ВНИМАНИЕ!** При работе с фронтальным погрузчиком важно учесть все опасные факторы, приведенные ниже.

### ЖИДКОСТЬ ПОД ВЫСОКИМ ДАВЛЕНИЕМ

Для предотвращения серьезных травм или смертельных случаев:

- Снизьте давление в гидравлической системе перед ремонтом, регулировкой или отсоединением.
- Используйте кусочек картона или дерева при проверке утечек. Категорически запрещено осуществлять проверку голыми руками, без надлежащей защиты для рук и глаз.
- При попадании гидравлической жидкости на кожу, немедленно промойте ее водой. Если необходимо, обратитесь за медицинской помощью.
- Туго затягивайте гайки и штуцеры гидрооборудования. Течи масла не допускаются.
- Рукава высокого давления должны быть закреплены на корпусе погрузчика и трактора во избежание их свисания и касания с движущимися частями.
- Следите, чтобы все компоненты находились в исправном состоянии.

### ОПАСНОСТЬ ПАДЕНИЯ

Для предотвращения серьезных травм или смертельных случаев:

- Не допускайте посторонних лиц на рабочую площадку погрузчика.
- Всегда опускайте погрузчик на землю перед тем, как покинуть сиденье оператора.
- Не ходите и не работайте под поднятым погрузчиком.
- Не поднимайте рулоны и другие подвижные предметы в случае, если погрузчик не оборудован специальной насадкой, предназначенной для данной цели.
- Не поднимайте незакрепленные грузы без страховки.
- Не поднимайте груз выше необходимого уровня.
- Перед проведением технического осмотра изучите руководство по эксплуатации для оператора.

### ОПАСНОСТЬ ОПРОКИДЫВАНИЯ

Для предотвращения серьезных травм или смертельных случаев:

- Перемещайте и разворачивайте трактор на низкой скорости.
- При транспортировке предметов поднимайте погрузчик не выше необходимого уровня.
- Для увеличения устойчивости трактора добавьте противовесы на задние колеса и установите колёса на наибольшую допустимую ширину.
- Оборудуйте трактор конструкцией для защиты от опрокидываний.

### ОПАСНОСТЬ ПОРАЖЕНИЯ ЭЛЕКТРИЧЕСКИМ ТОКОМ

Для предотвращения серьезных травм или смертельных случаев не приближайтесь к линиям электропередач и проводам.

## 3. ЭКСПЛУАТАЦИЯ

### ГИДРАВЛИКА

**ПРИМЕЧАНИЕ.** В холодную погоду для разогрева гидравлической системы необходимо дать двигателю поработать на холостом ходу. Работа двигателя на высоких оборотах при холодной жидкости гидравлической системы может привести к преждевременному износу насоса и неравномерной работе погрузчика.

Шланги гидравлики должны быть подсоединены таким образом, чтобы при перемещении ручек вперед погрузчик опускался.

Все гидравлические клапаны являются самоцентрирующимися и возвращаются в исходную позицию со всех положений, кроме плавающего.

Не останавливайте трактор резко. При работе с тяжелыми грузами опускайте и поднимайте погрузчик плавно.

### РАБОТА С КОВШОМ

Во время загрузки не выполняйте поворот, чтобы не повредить погрузчик или трактор.

Одновременное управление цилиндрами подъема и ковша повышает эффективность загрузки и уменьшает сопротивление подъему.

**ПРИМЕЧАНИЕ.** На тракторах с медленным течением гидравлического масла одновременное выполнение нескольких действий невозможно.

**ВНИМАНИЕ!** Не перемещайте груз выше необходимой высоты.

Поворачивайте и останавливайтесь плавно. Не поднимайте погрузчик слишком высоко.

Если трактор неустойчив, немедленно опустите погрузчик.

**Засыпка грунтов/соскабливание.** Во время забора груза, при фронтальной засыпке, ковш необходимо держать в горизонтальном положении.

Не используйте ковш в положении высыпки для выравнивания грунта. Это окажет серьезную ударную нагрузку на цилиндры ковша и уменьшит устойчивость трактора.

## 4. УСТАНОВКА ПОГРУЗЧИКА

**ВНИМАНИЕ!** Для монтажа погрузчика необходимо установить трактор на ровную горизонтальную поверхность, включить стояночный тормоз и заглушить двигатель.

Перед запуском проверьте надежность крепления всех узлов машины, привода и навески.

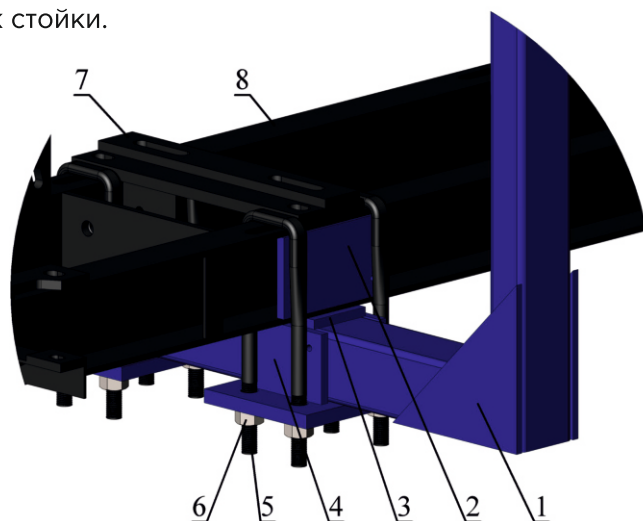
На всех пальцах должны быть установлены шплинты.

### МОНТАЖ СТОЙКИ

1. Установите погрузчик на ровную поверхность. Ковш должен стоять на поверхности нижней своей частью. Стрела должна быть опрокинута вверх и зафиксирована под собственным весом.
2. Снимите агрегат с передней навески трактора, если она установлена.
3. Установите трактор напротив погрузчика, включите стояночный тормоз и заглушите двигатель.
4. Произведите монтаж стойки к раме трактора:

- Закрепите горизонтальную балку (1) под рамой трактора (4 гайки на 2 стремянках) таким образом, чтобы крепление двигателя (7) располагалось между стремянками (5).
- Установите вертикальные распорки (2) в швеллер рамы.
- Установите вертикальные уплотнительные пластины (4) между балкой и стремянкой по обе стороны от балки.
- Повторите операции, описанные выше, с другой стороны.

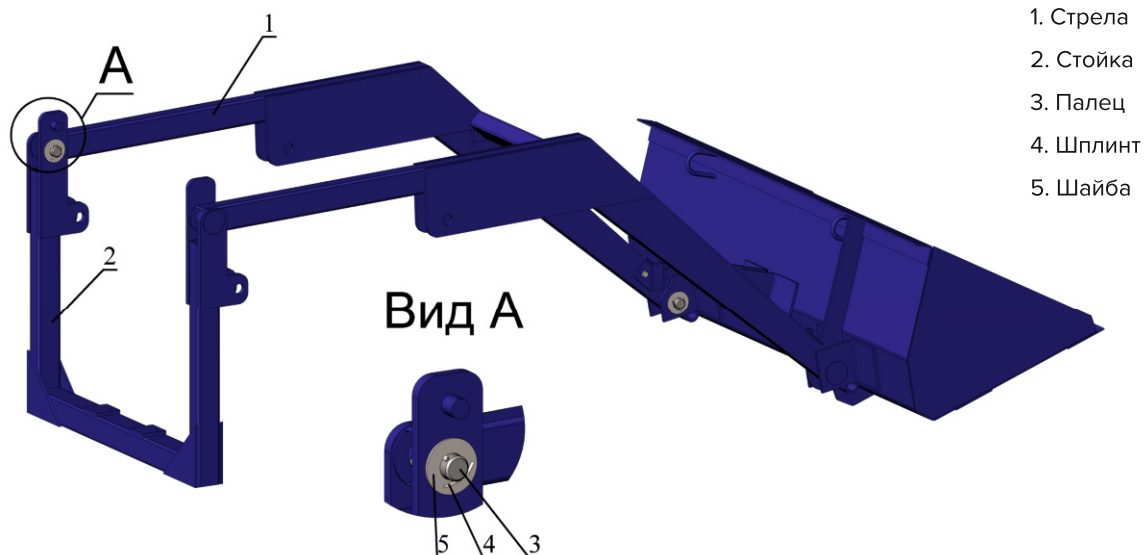
Рис. 1. Монтаж стойки.



1. Стойка
2. Вертикальная распорка 70x120
3. Горизонтальная прокладка 60x60
4. Вертикальная распорка 60x90
5. Стремьянка
6. Гайка М14
7. Крепление двигателя
8. Рама трактора

## МОНТАЖ СТРЕЛЫ

Рис. 2. Монтаж стрелы.



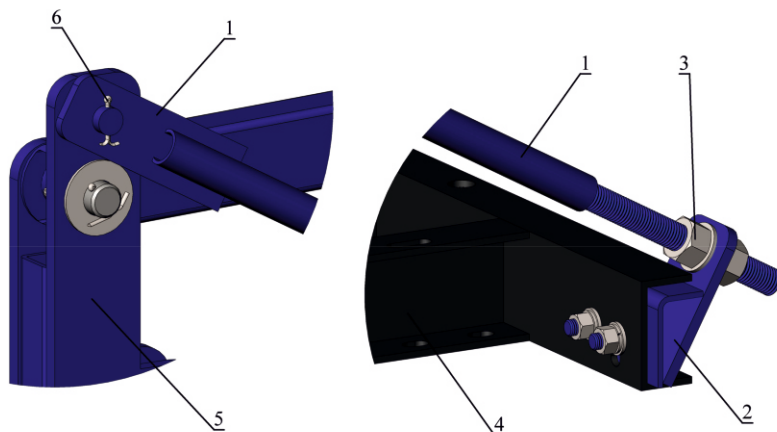
- 1. Стрела
- 2. Стойка
- 3. Палец
- 4. Шплинт
- 5. Шайба

1. Вставьте горизонтальное плечо стрелы (1) (короб 60\*40) в проушины стойки (2).
2. Вставьте палец (3). Зафиксируйте шплинтом (4).

## МОНТАЖ УКОСИНЫ

1. Закрепите на раме (4) кронштейны укосины (2).
2. Вставьте укосину (1) в кронштейн (2).
3. Верхний конец укосины наденьте на палец стойки (5). Зафиксируйте шплинтом (6).
4. Отрегулировать гайками (3) усилие упора укосины на бампер рамы.

Рис. 2. Монтаж стрелы.



- 1. Укосина
- 2. Кронштейн укосины
- 3. Гайка регулировки укосины
- 4. Рама трактора
- 5. Стойка
- 6. Шплинт

## МОНТАЖ КОВША

Ковш поставляется смонтированным на конусном плече стрелы.

### МОНТАЖ ЭЛЕМЕНТОВ ГИДРАВЛИКИ FEL-200

1. Смонтируйте 3 гидроцилиндра выдвижной частью к подвижным элементам.
2. Вставьте пальцы. Зафиксируйте шплинтами.
3. В штуцеры правого гидроцилиндра подъема стрелы вверните тройники (2 шт.). В остальные штуцеры гидроцилиндров вверните переходной штуцер M18\*1,5 – M20\*1,5. Места примыкания тройников и штуцеров к гидроцилиндрам укомплектуйте резинометаллическими кольцами USIT M20 (в комплекте).
4. Навесьте рукава высокого давления (РВД) согласно маркировке:

#### **Канал подъема стрелы**

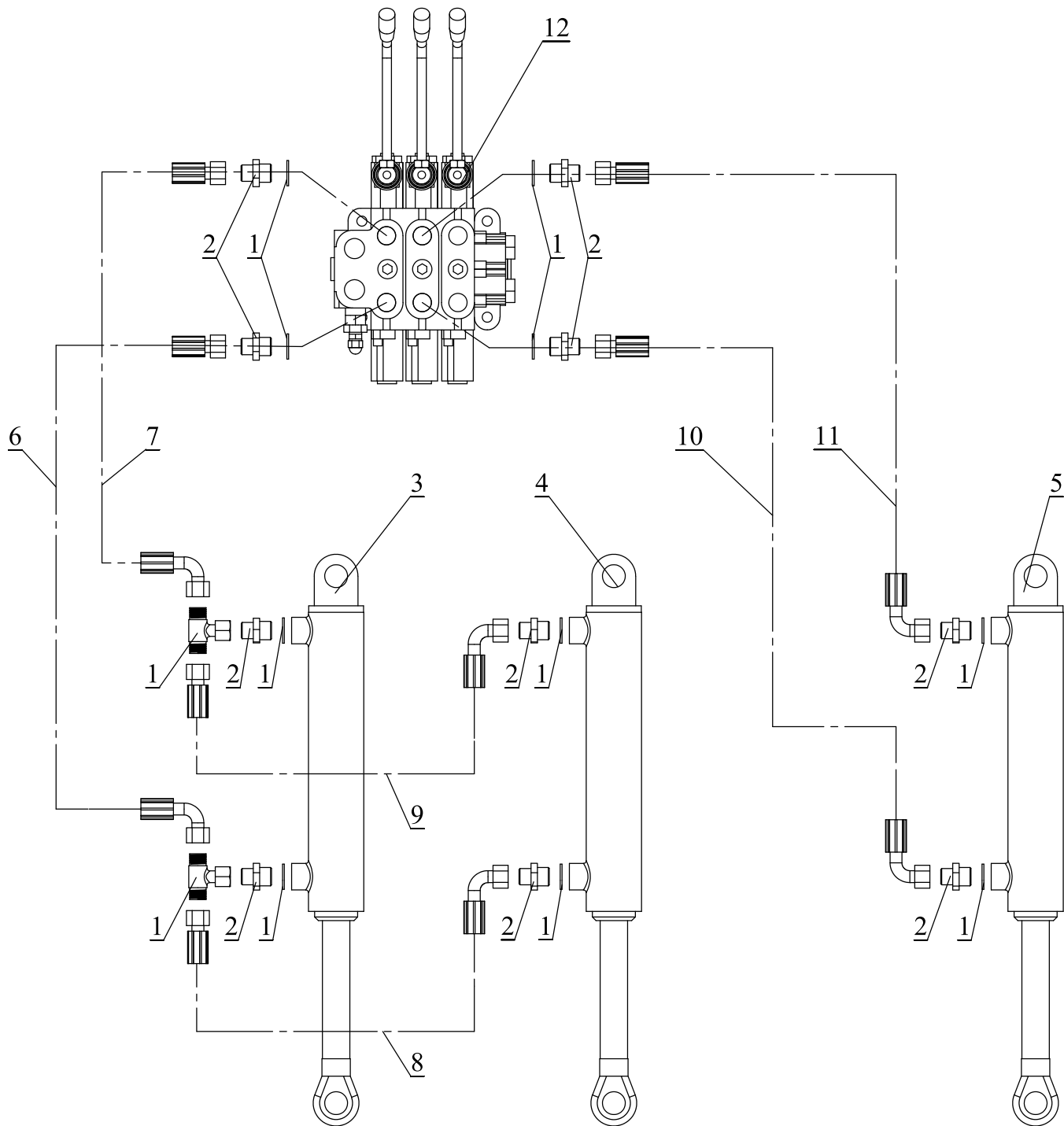
- 6 – длина 2320 – прямой штуцер к распределителю (в верхний штуцер), угловой – к ближнему тройнику правого гидроцилиндра подъема стрелы.
- 7 – длина 2520 – один штуцер к распределителю (в нижний штуцер), другой – к дальнему тройнику правого гидроцилиндра подъема стрелы.
- 8 – длина 3100 – прямой штуцер к ближнему тройнику правого гидроцилиндра подъема стрелы, угловой – к ближнему штуцеру левого гидроцилиндра подъема стрелы.
- 9 – длина 2550 – прямой штуцер к дальнему тройнику правого гидроцилиндра подъема стрелы, угловой – к дальнему штуцеру левого гидроцилиндра подъема стрелы.

#### **Канал отгрузки ковша**

- 10 – длина 3270 – прямой штуцер к распределителю (в верхний штуцер), угловой – к ближнему штуцеру гидроцилиндра опрокидывания ковша.
- 11 – длина 3570 – прямой штуцер к распределителю (в нижний штуцер), угловой – к дальнему штуцеру гидроцилиндра опрокидывания ковша.



Рис. 4. Схема гидравлики FEL-200.



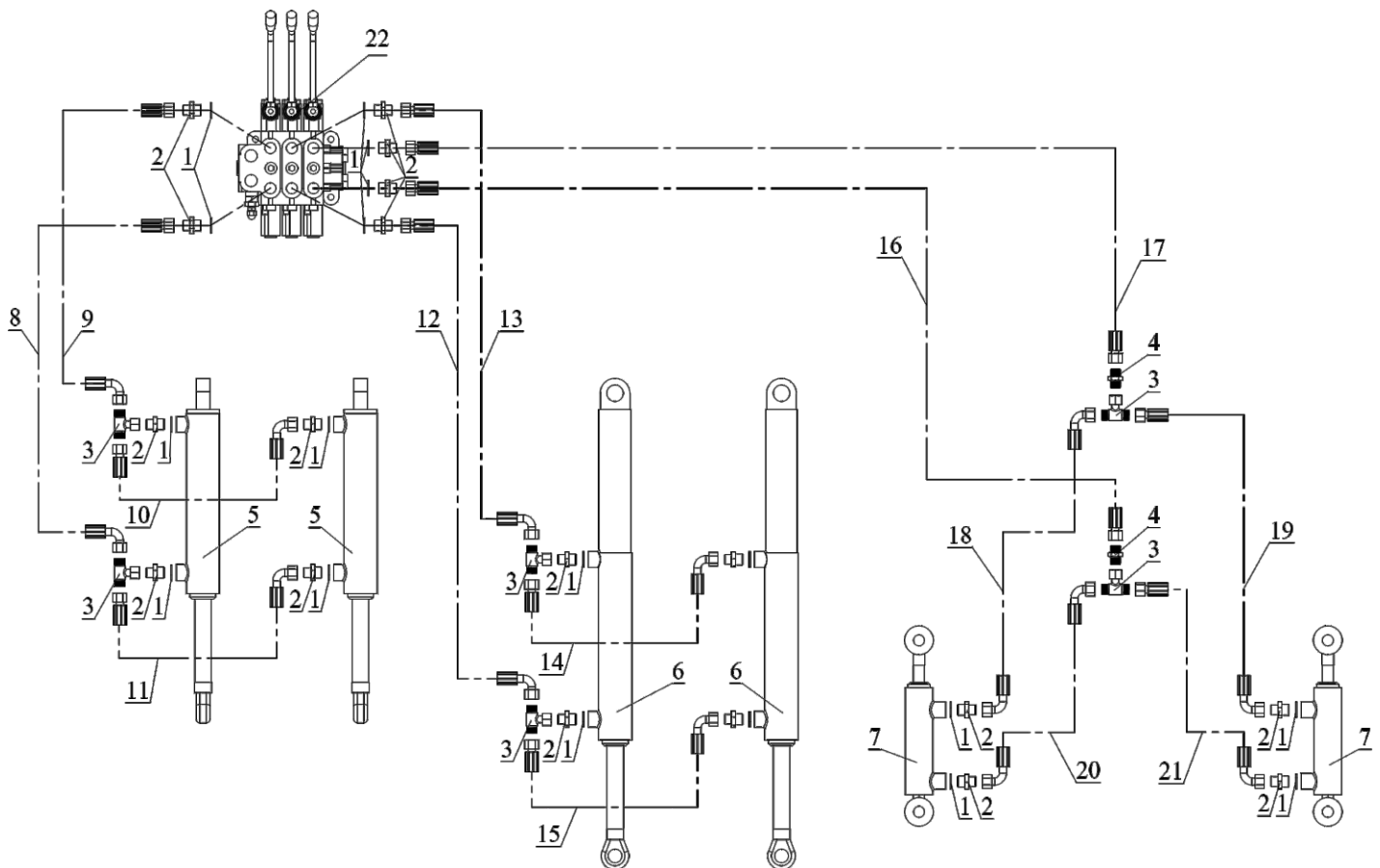
- 1. Резинометаллическая шайба M20
- 2. Штуцер проходной M18xM20
- 3. Правый гидроцилиндр подъема стрелы
- 4. Левый гидроцилиндр подъема стрелы
- 5. Гидроцилиндр опрокидывания ковша

- 6, 7. РВД – к цилиндрам подъема стрелы
- 8, 9. РВД – к цилиндрам опрокидывания ковша
- 10, 11. РВД – синхронизации работы цилиндров подъёма стрелы
- 12. Гидрораспределитель

## МОНТАЖ ЭЛЕМЕНТОВ ГИДРАВЛИКИ FEL-200KS

1. Смонтируйте 6 гидроцилиндров выдвигной частью к подвижным элементам.
2. Вставьте пальцы. Зафиксируйте шплинтами.
3. В штуцеры правого гидроцилиндра подъема стрелы и гидроцилиндра опрокидывания ковша вверните тройники (4 шт.). В остальные штуцеры гидроцилиндров вверните переходной штуцер M18\*1,5 – M20\*1,5. Места примыкания тройников и штуцеров к гидроцилиндрам укомплектуйте резинометаллическими кольцами USIT M20 (в комплекте).
4. На обратной стороне ковша установите два тройника распределения жидкости к цилиндрам открытия челюстного ковша.

Рис. 5. Схема гидравлики FEL-200KS.



1. Резинометаллическая шайба M20
2. Штуцер проходной M18xM20
3. Тройник M18
4. Штуцер проходной M18xM18
5. Гидроцилиндры подъема стрелы
6. Гидроцилиндры опрокидывания ковша
7. Гидроцилиндры раскрытия ковша
- 8, 9. РВД – к цилиндрам подъема стрелы

- 10, 11. РВД – синхронизации работы цилиндров подъема стрелы
- 12, 13. РВД – к цилиндрам опрокидывания ковша
- 14, 15. РВД – синхронизации работы опрокидывания ковша
- 16, 17. РВД – к цилиндрам опрокидывания ковша
- 18, 19, 20, 21. РВД – синхронизации раскрытия ковша
22. Гидрораспределитель

5. Навесьте рукава высокого давления (РВД) согласно маркировке:

**Канал подъема стрелы**

- 8 – длина 1800 – прямой штуцер к распределителю (в нижний штуцер), угловой – к ближнему тройнику правого гидроцилиндра подъема стрелы.
- 9 – длина 1450 – один штуцер к распределителю (в верхний штуцер), другой – к дальнему тройнику правого гидроцилиндра подъема стрелы.
- 10 – длина 2000 – прямой штуцер к ближнему тройнику правого гидроцилиндра подъема стрелы, угловой – к ближнему штуцеру левого гидроцилиндра подъема стрелы.
- 11 – длина 2520 – прямой штуцер к дальнему тройнику правого гидроцилиндра подъема стрелы, угловой к дальнему штуцеру левого гидроцилиндра подъема стрелы.

**Канал отгрузки ковша**

- 12 – длина 2960 – прямой штуцер к распределителю (в нижний штуцер), угловой – к ближнему тройнику гидроцилиндра опрокидывания ковша.
- 13 – длина 3200 – прямой штуцер к распределителю (в верхний штуцер), угловой – к дальнему тройнику гидроцилиндра опрокидывания ковша.
- 14 – длина 675 – прямой штуцер к ближнему тройнику правого гидроцилиндра опрокидывания ковша, угловой – к ближнему штуцеру левого гидроцилиндра опрокидывания ковша.
- 15 – длина 675 – прямой штуцер к дальнему тройнику правого гидроцилиндра опрокидывания ковша, угловой – к дальнему штуцеру левого гидроцилиндра опрокидывания ковша.

**Канал открытия ковша**

- 16 – длина 4000 – прямой штуцер к распределителю (в верхний штуцер), угловой – к верхнему тройнику цилиндров раскрытия ковша.
- 17 – длина 4000 – прямой штуцер к распределителю (в нижний штуцер), угловой – к нижнему тройнику цилиндров раскрытия ковша.
- 18 – длина 520 – угловой штуцер к верхнему тройнику цилиндров раскрытия ковша, угловой штуцер к верхнему штуцеру правого цилиндра раскрытия ковша.
- 19 – длина 805 – прямой штуцер к верхнему тройнику цилиндров раскрытия ковша, угловой штуцер к верхнему штуцеру левого цилиндра раскрытия ковша.
- 20 – длина 610 – угловой штуцер к нижнему тройнику цилиндров раскрытия ковша, угловой штуцер к нижнему штуцеру правого цилиндра раскрытия ковша.
- 21 – длина 905 – прямой штуцер к нижнему тройнику цилиндров раскрытия ковша, угловой штуцер к нижнему штуцеру левого цилиндра раскрытия ковша.

## 5. ПРАВИЛА ЭКСПЛУАТАЦИИ И РЕГУЛИРОВКИ

**ВНИМАНИЕ!** Для функционирования гидропривода необходимо прокачать гидросистему: заполнить полости маслом и вытеснить воздух.

Для заполнения системы необходимо:

- Проверить подсоединение всех РВД.
- Завести трактор. Включить средние обороты. Периодически переводить рукоятки распределителя в разные положения до тех пор, пока не начнут работать исполнительные механизмы.
- Проверить уровень рабочей жидкости и при необходимости долить.

Увеличения мощности гидропривода можно добиться с помощью регулировки перепускного клапана гидрораспределителя по часовой стрелке. Эта же регулировка поможет с возможной проблемой подъема стрелы.

**В качестве рабочей жидкости применяются:**

- моторные масла М8 и М10 (ГОСТ 17479.1-85);
- гидравлические масла МГ 30 (ТУ 38.10150-79), МГЕ 46В (ТУ 38.001347-83);
- гидравлическое масло А (ТУ 38.1011282-89).

## 6. ТЕХНИЧЕСКОЕ ОБСЛУЖИВАНИЕ

Техническое обслуживание при эксплуатации – это наблюдение за работой машины, выполнение правил эксплуатации, изложенных в настоящем руководстве, а также своевременное устранение неисправностей.

Техническое обслуживание машины производится ежесменно наряду с общими мероприятиями по обслуживанию трактора и включает в себя:

- смазку всех точек смазки;
- контроль всех резьбовых и других крепежных соединений;
- проверку уровня масла в баке;
- проверку всех соединений РВД и гидроагрегатов на наличие течи, мест трения об острые металлические части и их устранение;
- шприцевание 4-х масленок стрелы.

**Техническое обслуживание при хранении включает:**

- очистку машины;
- смазку всех точек смазки;
- покрытие защитной смазкой открытых резьбовых и шарнирных соединений.

Техническое обслуживание проводится механизатором, работающим на тракторе, на котором установлен погрузчик.

Техническое обслуживание погрузчика проводится оператором трактора, на который он установлен.

## 7. ПРАВИЛА ХРАНЕНИЯ И ТРАНСПОРТИРОВАНИЯ

По окончании работы агрегат необходимо тщательно очистить от остатков сыпучих материалов. Агрегат может храниться как навешенный на трактор, так и отдельно на открытой или закрытой

площадке, установленный на лыжи. В других положениях хранение не допускается. Если агрегат содержится отдельно от трактора, то гидроцилиндры нужно хранить в сложенном виде. При хранении не допускать механических и других видов повреждений. Детали агрегата, не имеющие лако-красочного покрытия, в случае длительного хранения рекомендуется смазать консервирующей консистентной смазкой.

Транспортировка агрегата допускается любым видом транспорта, обеспечивающим его сохранность.

## 8. ВОЗМОЖНЫЕ ПРИЧИНЫ ОТКАЗА ГИДРОСИСТЕМЫ

| НЕДОСТАТОК                       | ВОЗМОЖНАЯ ПРИЧИНА /РЕШЕНИЕ  |
|----------------------------------|---|
| Пенообразование в гидробаке      | <p>Насос захватывает и нагнетает в гидросистему воздух из-за:</p> <ul style="list-style-type: none"> <li>• Нарушения герметичности всасывающего трубопровода.</li> <li>• Низкой температуры масла.</li> <li>• Износа манжеты приводного вала насоса.</li> </ul>   |
| Не поднимается стрела погрузчика | <ul style="list-style-type: none"> <li>• Отрегулировать перепускной клапан распределителя путем поворота по часовой стрелке.</li> <li>• Не откручивая РВД, демонтировать гидроцилиндры со стрелы.</li> <li>• Повернуть гидроцилиндры штуцерами вверх. С целью выгнать воздух из магистрали, прокачать ее 5 раз в крайние положения гидроцилиндров.</li> <li>• Заменить гидравлическое масло на М8.</li> </ul> |

## 9. ГАРАНТИЙНЫЕ ОБЯЗАТЕЛЬСТВА

Предприятие-изготовитель гарантирует работу агрегата при соблюдении потребителем условий эксплуатации, правил хранения и транспортировки, указанных в руководстве.

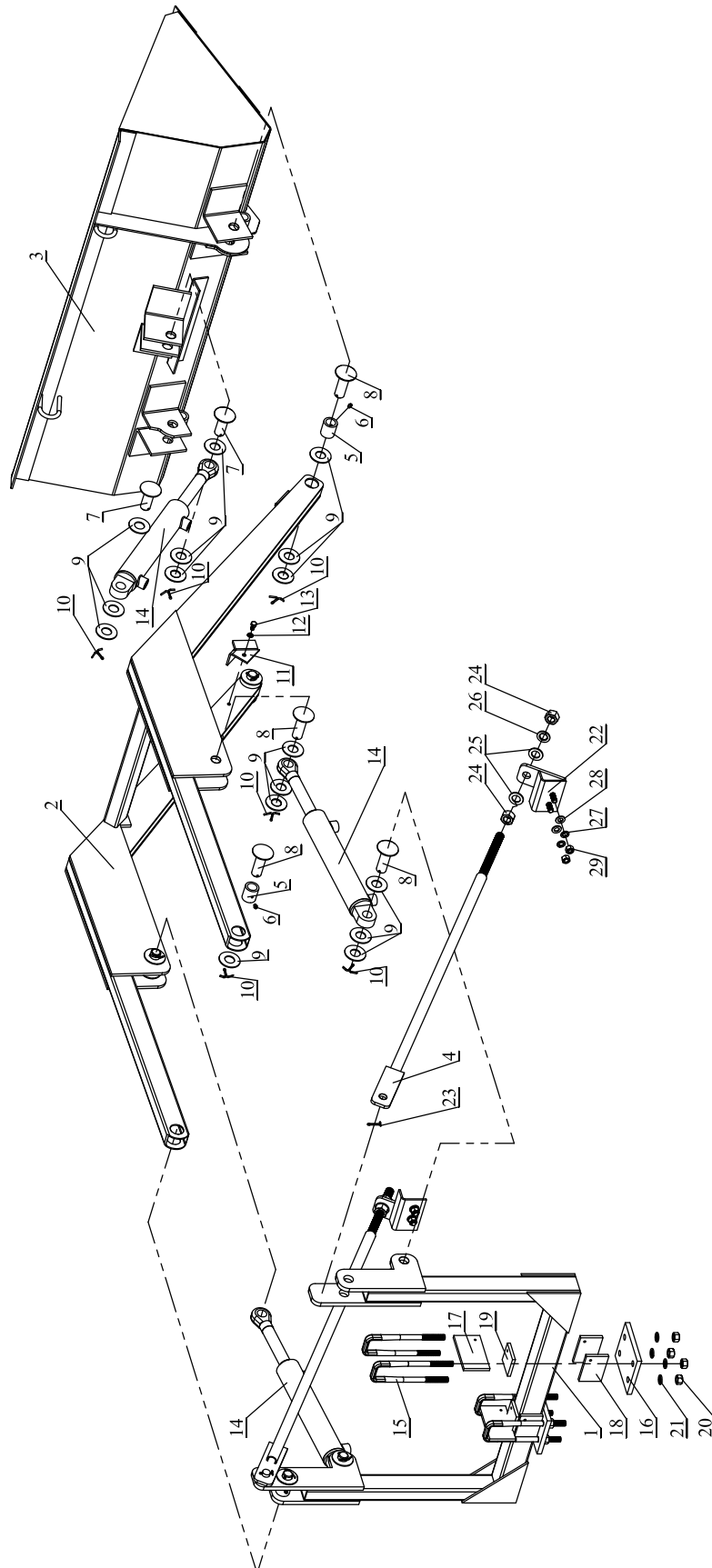
Гарантийный срок эксплуатации – 1 год со дня продажи через торговую сеть.  
Срок службы – 5 лет.

Если в период гарантийного срока найдены дефекты, допущенные по вине предприятия-изготовителя, то оно обязуется бесплатно заменить или отремонтировать вышедшие из строя узлы.

Завод-изготовитель оставляет за собой право изменения конструкции с целью улучшения потребительских качеств изделия.

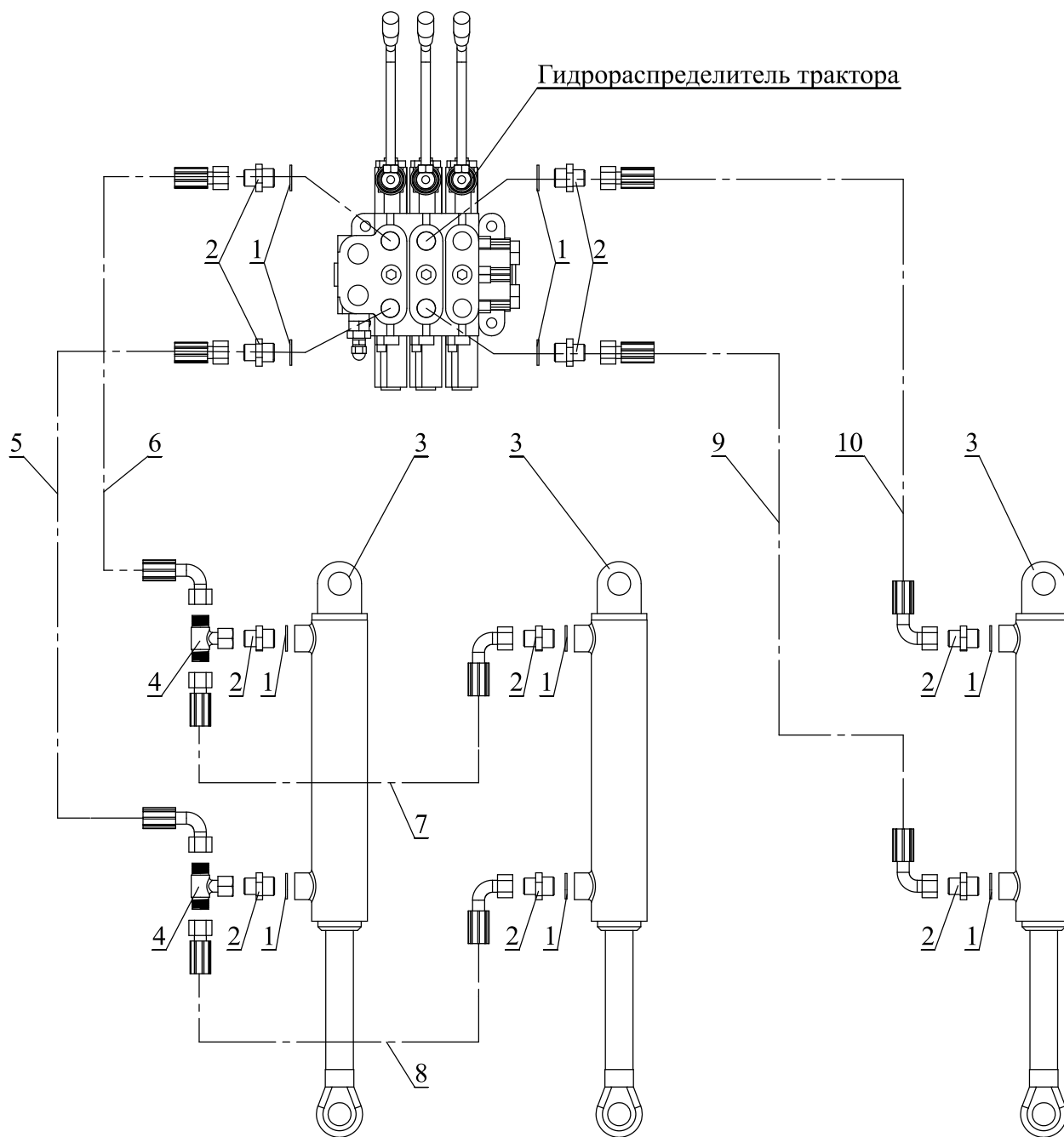
## 10. СПИСОК КОМПЛЕКТУЮЩИХ

Рис. 6. Комплектующие фронтального погрузчика СКАУТ FEL-200.



| Поз. | Артикул    | Описание                     | Количество |
|------|------------|------------------------------|------------|
| 1    | Fel-200-01 | Стойка                       | 1          |
| 2    | Fel-200-02 | Стрела                       | 1          |
| 3    | Fel-200-03 | Ковш                         | 1          |
| 4    | Fel-200-04 | Укосина                      | 2          |
| 5    | Fel-200-05 | Втулка стрелы                | 4          |
| 6    | Fel-200-06 | Тавотница М6                 | 4          |
| 7    | Fel-200-07 | Палец М25х65                 | 2          |
| 8    | Fel-200-08 | Палец М25х78                 | 8          |
| 9    | Fel-200-09 | Шайба М26                    | 26         |
| 10   | Fel-200-10 | Шплинт 4х40                  | 10         |
| 11   | Fel-200-11 | Ограничитель хода ковша      | 2          |
| 12   | Fel-200-12 | Шайба пружинная М8           | 2          |
| 13   | Fel-200-13 | Болт М8х16                   | 2          |
| 14   | Fel-200-14 | Гидроцилиндр ЦГ-50.30х250.22 | 3          |
| 15   | Fel-200-15 | Стремянка                    | 4          |
| 16   | Fel-200-16 | Пластина 140х120             | 2          |
| 17   | Fel-200-17 | Пластина 70х120              | 2          |
| 18   | Fel-200-18 | Пластина 60х90               | 4          |
| 19   | Fel-200-19 | Пластина 60х60               | 2          |
| 20   | Fel-200-20 | Гайка М14                    | 8          |
| 21   | Fel-200-21 | Шайба пружинная М14          | 8          |
| 22   | Fel-200-22 | Переднее крепление           | 2          |
| 23   | Fel-200-23 | Шплинт 3,5х35                | 2          |
| 24   | Fel-200-24 | Гайка М20                    | 4          |
| 25   | Fel-200-25 | Шайба М20                    | 4          |
| 26   | Fel-200-26 | Шайба пружинная М20          | 2          |
| 27   | Fel-200-27 | Шайба пружинная М12          | 4          |
| 28   | Fel-200-28 | Шайба М12                    | 4          |
| 29   | Fel-200-29 | Гайка М12                    | 4          |

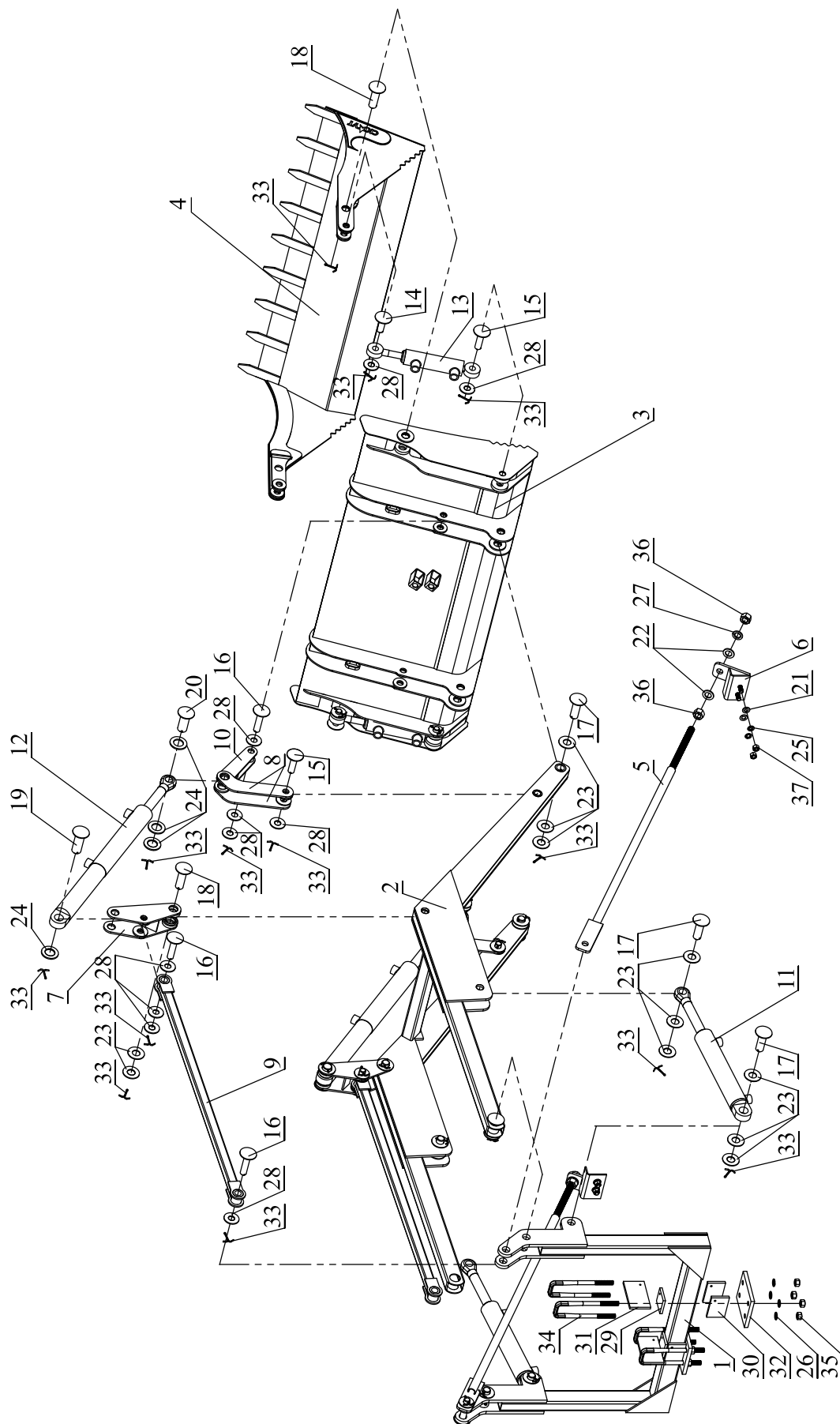
Рис. 7. Комплектующие фронтального погрузчика СКАУТ FEL-200.



| Поз. | Артикул    | Описание                      | Количество |
|------|------------|-------------------------------|------------|
| 1    | Fel-200-30 | Резинометаллическая шайба M20 | 10         |
| 2    | Fel-200-31 | Штуцер проходной M18xM20      | 10         |
| 3    | Fel-200-14 | Гидроцилиндр                  | 3          |
| 4    | Fel-200-38 | Тройник M18                   | 2          |
| 5    | Fel-200-32 | РВД 0°-90° L=2320 мм          | 1          |
| 6    | Fel-200-33 | РВД 0°-90° L=2520 мм          | 1          |
| 7    | Fel-200-34 | РВД 0°-90° L=3100 мм          | 1          |
| 8    | Fel-200-35 | РВД 0°-90° L=2550 мм          | 1          |
| 9    | Fel-200-36 | РВД 0°-90° L=3270 мм          | 1          |
| 10   | Fel-200-37 | РВД 0°-90° L=3570 мм          | 1          |

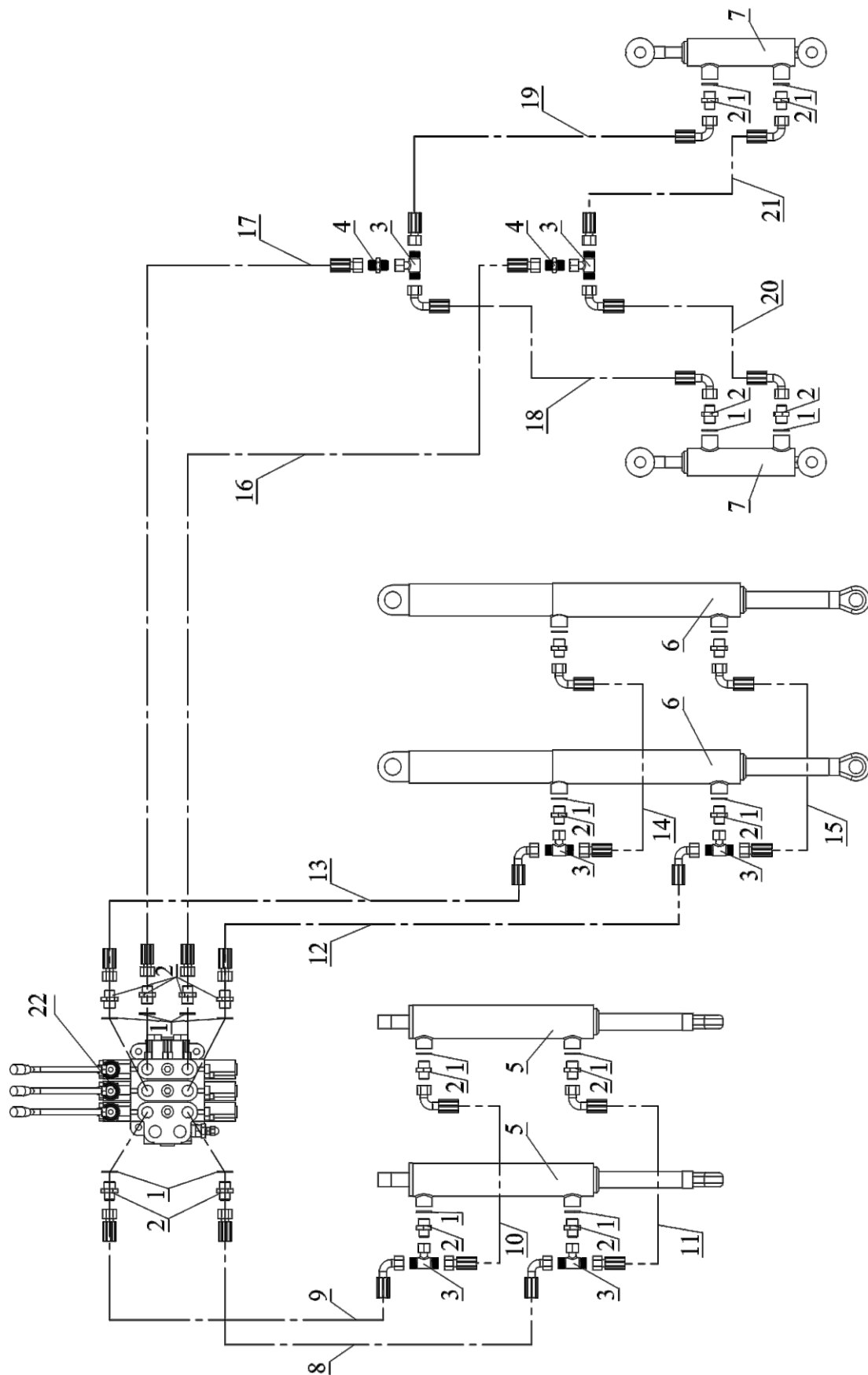


Рис. 8. Комплектующие фронтального погрузчика СКАУТ FEL-200KS.



| Поз. | Артикул      | Описание                            | Количество |
|------|--------------|-------------------------------------|------------|
| 1    | Fel-200KS-01 | Стойка                              | 1          |
| 2    | Fel-200KS-02 | Стрела                              | 1          |
| 3    | Fel-200KS-03 | Ковш                                | 1          |
| 4    | Fel-200KS-04 | Нож                                 | 1          |
| 5    | Fel-200KS-05 | Укосина                             | 2          |
| 6    | Fel-200KS-06 | Переднее крепление                  | 1          |
| 7    | Fel-200KS-07 | Крепление цилиндра ковша и тяги     | 2          |
| 8    | Fel-200KS-08 | Пластина крепления ГЦ ковша         | 4          |
| 9    | Fel-200KS-09 | Тяга трапеции                       | 2          |
| 10   | Fel-200KS-10 | Вилка крепления ГЦ                  | 2          |
| 11   | Fel-200KS-11 | Гидроцилиндр 60.30x250              | 2          |
| 12   | Fel-200KS-12 | Гидроцилиндр 60.30x250 (удлиненный) | 2          |
| 13   | Fel-200KS-13 | Гидроцилиндр 50.20x100              | 2          |
| 14   | Fel-200KS-14 | Палец M20x60                        | 2          |
| 15   | Fel-200KS-15 | Палец M20x75                        | 4          |
| 16   | Fel-200KS-16 | Палец M20x90                        | 6          |
| 17   | Fel-200KS-17 | Палец M25x78                        | 8          |
| 18   | Fel-200KS-18 | Палец M25x85                        | 4          |
| 19   | Fel-200KS-19 | Палец M30x85                        | 2          |
| 20   | Fel-200KS-20 | Палец M30x75                        | 2          |
| 21   | Fel-200KS-21 | Шайба M12                           | 4          |
| 22   | Fel-200KS-22 | Шайба M20                           | 4          |
| 23   | Fel-200KS-23 | Шайба M26                           | 24         |
| 24   | Fel-200KS-24 | Шайба M30                           | 8          |
| 25   | Fel-200KS-25 | Шайба пружинная M12                 | 4          |
| 26   | Fel-200KS-26 | Шайба пружинная M14                 | 8          |
| 27   | Fel-200KS-27 | Шайба пружинная M20                 | 2          |
| 28   | Fel-200KS-28 | Шайба широкая M20                   | 24         |
| 29   | Fel-200KS-29 | Пластина 60x60                      | 2          |
| 30   | Fel-200KS-30 | Пластина 60x90                      | 4          |
| 31   | Fel-200KS-31 | Пластина 70x120                     | 2          |
| 32   | Fel-200KS-32 | Пластина 140x120                    | 2          |
| 33   | Fel-200KS-33 | Шплинт 4x50                         | 28         |
| 34   | Fel-200KS-34 | Стремянка                           | 4          |
| 35   | Fel-200KS-35 | Гайка M14                           | 8          |
| 36   | Fel-200KS-36 | Гайка M20                           | 4          |
| 37   | Fel-200KS-37 | Гайка M12                           | 4          |

Рис. 9. Комплектующие гидравлической системы фронтального погрузчика СКАУТ FEL-200KS.



| Поз. | Артикул      | Описание   | Количество |
|------|--------------|--|------------|
| 1    | Fel-200KS-38 | Резинометаллическое кольцо (d20)                           | 18         |
| 2    | Fel-200KS-39 | Штуцер проходной M18-M20                                   | 18         |
| 3    | Fel-200KS-40 | Тройник M18  | 6          |
| 4    | Fel-200KS-41 | Штуцер проходной M18-M18                                   | 2          |
| 5    | Fel-200KS-11 | Гидроцилиндр 60.30x250                                     | 2          |
| 6    | Fel-200KS-12 | Гидроцилиндр 60.30x250 (удлиненный)                        | 2          |
| 7    | Fel-200KS-13 | Гидроцилиндр 50.20x100                                     | 2          |
| 8    | Fel-200KS-41 | РВД 0°- 90° L = 1800 мм                                    | 1          |
| 9    | Fel-200KS-42 | РВД 0°- 90° L = 1450 мм                                    | 1          |
| 10   | Fel-200KS-43 | РВД 0°- 90° L = 2000 мм                                    | 1          |
| 11   | Fel-200KS-44 | РВД 0°- 90° L = 2520 мм                                    | 1          |
| 12   | Fel-200KS-45 | РВД 0°- 90° L = 2960 мм                                    | 1          |
| 13   | Fel-200KS-46 | РВД 0°- 90° L = 3200 мм                                    | 1          |
| 14   | Fel-200KS-47 | РВД 0°- 90° L = 675 мм                                     | 1          |
| 15   | Fel-200KS-48 | РВД 0°- 90° L = 675 мм                                     | 1          |
| 16   | Fel-200KS-49 | РВД 0°- 0° L = 4000мм                                      | 1          |
| 17   | Fel-200KS-50 | РВД 0°- 0° L = 4000мм                                      | 1          |
| 18   | Fel-200KS-51 | РВД 90°- 90° L = 520мм                                     | 1          |
| 19   | Fel-200KS-52 | РВД 90°- 90° L = 805мм                                     | 1          |
| 20   | Fel-200KS-53 | РВД 90°- 90° L = 610 мм                                    | 1          |
| 21   | Fel-200KS-54 | РВД 0°- 90° L = 905 мм                                     | 1          |
| 22   | Fel-200KS-55 | Трехконтурный гидрораспределитель (опционально для T-220B) | 1          |



[garden-scout.ru](http://garden-scout.ru)

8 800 500-52-77